



DSS-200 Kallelsesignalsystem

Larm och kommunikationssystem för dagens och framtidens sjukhus och vårdinrättningar



SÅ HÄR FUNGERAR KALLELSESIGNALSYSTEMET

Tjeders patientsignalsystem är ett av marknadens mest kompetenta och flexibla system för *sjukhus, vårdinrättningar, äldreboende och slutenvård*. Systemet byggs ihop och integreras med "moduler", allt från en avdelning upp till hela lasarett. Grunden är Tjeders intelligenta centralenhet som aktiverar larmen sekundsnabbt.

DSS-200 är byggt för säker kommunikation mellan patient, personal och driftansvariga. Det är också anpassat för enkel installation och projektering.

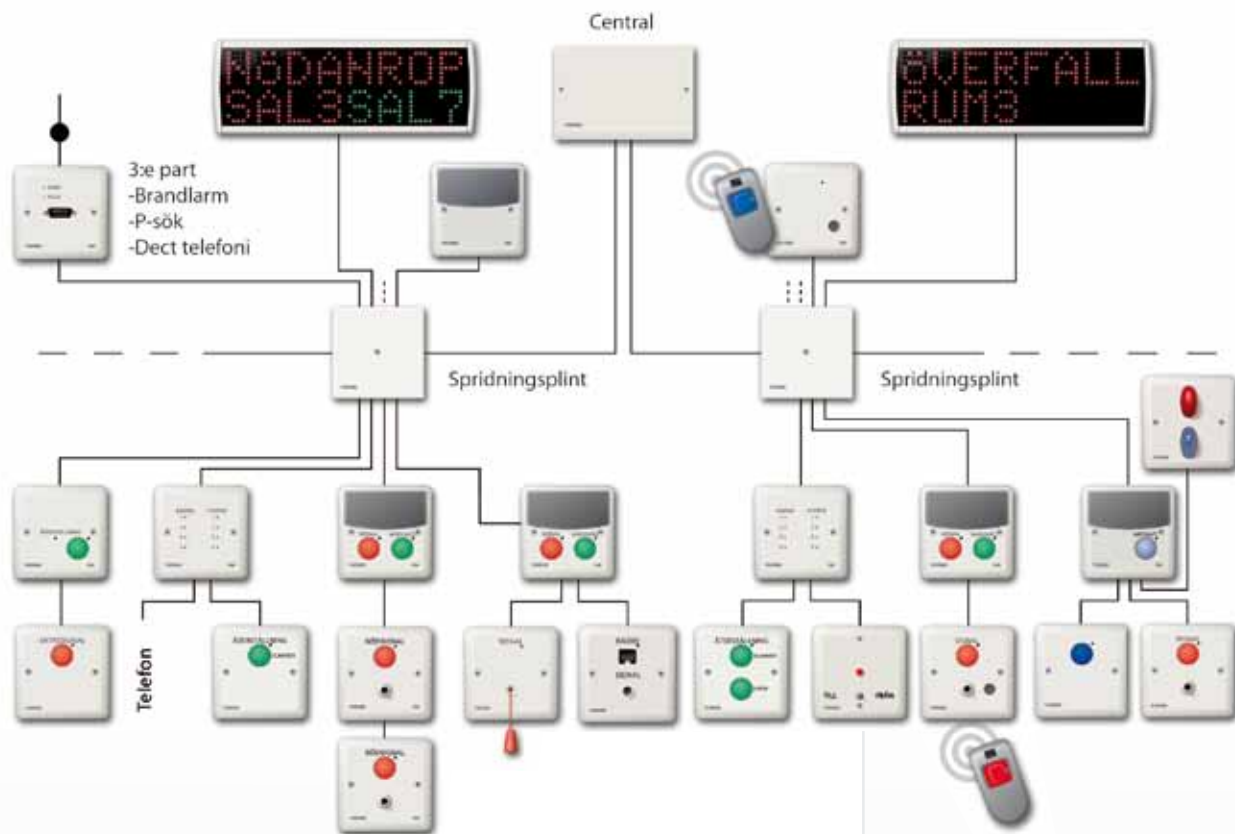


FUNKTIONER

Här ser du några exempel på funktioner:

- ✓ Assistlarm, patientsignal, nödsignal, bråk-/överfallslarm, närvaroundikering, tidgivning (visa klocka).
- ✓ Övervakad kommunikation.
- ✓ Justerbar ljudnivå i alla enheter.
- ✓ Anpassat för larm mellan avdelningar/vårdområden.
- ✓ Fri alfanumerisk textsättning för visning i displayer.

DSS-200 Kallelesignalsystem



BYGGA UT OCH INTEGRERA

Flexibiliteten är mycket stor och systemet kan byggas ut nästan utan begränsningar. Avdelningar kan t ex enkelt kopplas samman, eftersom varje apparat kan beordra och ta order från andra enheter i systemet, oavsett placering. Systemet kan också kopplas ihop med överfallslarm, brandlarm, larmöverföring till personsökare och-/eller DECT-telefoni för tyst vårdmiljö, passersystem, trygghetstelefoni mm.

SYSTEMBESKRIVNING

Hjärtat i DSS-200 utgörs av en liten centralenhet, KOM, med kommunikation, strömförsörjning och distribution. Centralenheten kan antingen monteras i 19-tums stativ eller skruvas direkt på vägg. Varje KOM tar 252 adresser som kan delas upp i flera avdelningar, som i sin tur kan delas upp i vårdområden. Vid större anläggningar kan fler KOM-enheter kopplas samman, och då samordnas kommunikationerna mellan dessa med hjälp av en dator. Aktiva enheter i systemet är rumsenhet, korridor-display, expeditionsenhet, anropsapparater, uttag RS485/RS232 och I/O-enheten 4 in/4ut.

